

RoHS  
compliant



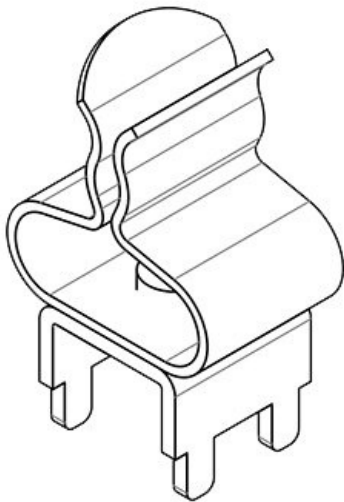
Made in  
Germany

## Tekniset tiedot

<b>Materiaali</b>	EMC-kiinnike: Jousiteräs, sinkitty Jalustatuki: Messinki, tinattu
<b>Asennusvaihtoehdot</b>	Juottaminen

## Edut ja hyödyt

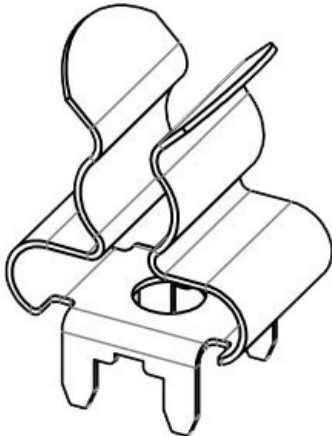
## Tuotetyypit ja koot



Osa nro.	<b>36650.1</b>	Pituus	<b>8 mm</b>
EAN	<b>4251269303</b>	Leveys	<b>11,8 mm</b>
	<b>128</b>	Korkeus	<b>20 mm</b>
Pakkausyksikkö	<b>10</b>	Asennuskorkeus	<b>13,2 mm</b>
EMC-liitintien määrä	<b>1</b>	Paksuus s	<b>1 mm</b>
Kaapelien max. lukumäärä	<b>1</b>	Juotosjalan korkeus H	<b>6,8 mm</b>
Suojuksen min. halkaisija	<b>1,5 mm</b>	Piikki S	<b>1,6 mm</b>
Suojuksen max. halkaisija	<b>3 mm</b>	Piikki h	<b>2,6 mm</b>
		Ruudukko a x b	<b>5 x 7.2 mm</b>
		Reikäkoko	<b>1.8</b>



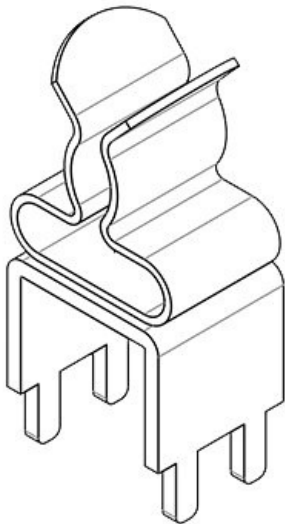
Osa nro.	<b>36656.1</b>	Pituus	<b>9,2 mm</b>
EAN	<b>4251269303</b>	Leveys	<b>11,8 mm</b>
	<b>159</b>	Korkeus	<b>25 mm</b>
Pakkausyksikkö	<b>10</b>	Asennuskorkeus	<b>21 mm</b>
EMC-liitinten määrä	<b>1</b>	Paksuus s	<b>1 mm</b>
Kaapelien max. lukumäärä	<b>1</b>	Juotosjalan korkeus H	<b>12,5 mm</b>
Suojuksen min. halkaisija	<b>1,5 mm</b>	Piikki S	<b>1,6 mm</b>
Suojuksen max. halkaisija	<b>3 mm</b>	Piikki h	<b>4 mm</b>
		Ruudukko a x b	<b>5 x 10.1 mm</b>
		Reikäkoko	<b>1.8</b>



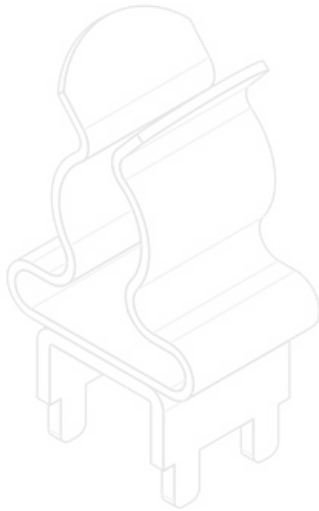
Osa nro.	<b>36653.1</b>	Pituus	<b>8 mm</b>
EAN	<b>4251269319</b>	Leveys	<b>11,8 mm</b>
	<b>273</b>	Korkeus	<b>17,5 mm</b>
Pakkausyksikkö	<b>25</b>	Asennuskorkeus	<b>14,9 mm</b>
EMC-liitinten määrä	<b>1</b>	Juotosjalan korkeus H	<b>4,4 mm</b>
Kaapelien max. lukumäärä	<b>1</b>	Piikki S	<b>1,6 mm</b>
Suojuksen min. halkaisija	<b>3 mm</b>	Piikki h	<b>2,6 mm</b>
Suojuksen max. halkaisija	<b>6 mm</b>	Ruudukko a x b	<b>5 x 7.2 mm</b>
		Reikäkoko	<b>1.8</b>



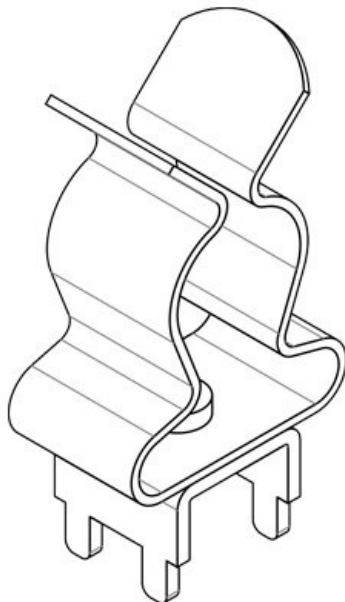
Osa nro.	<b>36650.2</b>	Pituus	<b>8 mm</b>
EAN	<b>4251269303</b>	Leveys	<b>11,8 mm</b>
	<b>135</b>	Korkeus	<b>20 mm</b>
Pakkausyksikkö	<b>10</b>	Asennuskorkeus	<b>13,2 mm</b>
EMC-liitinten määrä	<b>1</b>	Paksuus s	<b>1 mm</b>
Kaapelien max. lukumäärä	<b>1</b>	Juotosjalan korkeus H	<b>6,8 mm</b>
Suojuksen min. halkaisija	<b>3 mm</b>	Piikki S	<b>1,6 mm</b>
Suojuksen max. halkaisija	<b>6 mm</b>	Piikki h	<b>2,6 mm</b>
		Ruudukko a x b	<b>5 x 7.2 mm</b>
		Reikäkoko	<b>1.8</b>



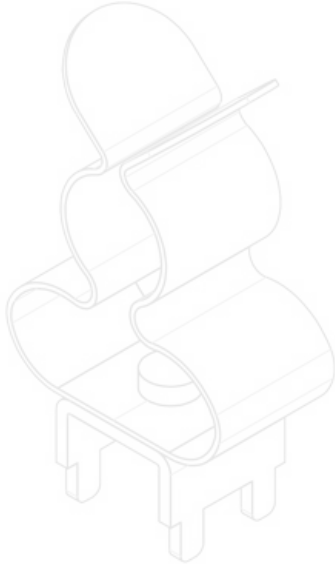
Osa nro.	<b>36656.2</b>	Pituus	<b>9,2 mm</b>
EAN	<b>4251269303</b>	Leveys	<b>11,8 mm</b>
	<b>166</b>	Korkeus	<b>25 mm</b>
Pakkausyksikkö	<b>10</b>	Asennuskorkeus	<b>21 mm</b>
EMC-liitinten määrä	<b>1</b>	Paksuus s	<b>1 mm</b>
Kaapelien max. lukumäärä	<b>1</b>	Juotosjalan korkeus H	<b>12,5 mm</b>
Suojuksen min. halkaisija	<b>3 mm</b>	Piikki S	<b>1,6 mm</b>
Suojuksen max. halkaisija	<b>6 mm</b>	Piikki h	<b>4 mm</b>
		Ruudukko a x b	<b>5 x 10.1 mm</b>
		Reikäkoko	<b>1.8</b>



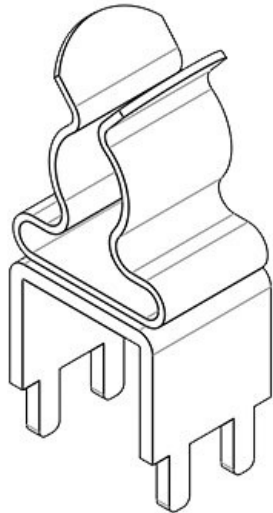
Osa nro.	<b>36650.3</b>	Pituus	<b>8 mm</b>
EAN	<b>4251269303</b>	Leveys	<b>11,8 mm</b>
	<b>142</b>	Korkeus	<b>22 mm</b>
Pakkausyksikkö	<b>10</b>	Asennuskorkeus	<b>15,2 mm</b>
EMC-liitinten määrä	<b>1</b>	Juotosjalan korkeus H	<b>6,8 mm</b>
Kaapelien max. lukumäärä	<b>1</b>	Piikki S	<b>1,6 mm</b>
Suojuksen min. halkaisija	<b>6 mm</b>	Piikki h	<b>2,6 mm</b>
Suojuksen max. halkaisija	<b>8 mm</b>	Ruudukko a x b	<b>5 x 7.2 mm</b>
		Reikäkoko	<b>1.8</b>



Osa nro.	<b>36650.4</b>	Pituus	<b>8 mm</b>
EAN	<b>4251269334</b>	Leveys	<b>11,8 mm</b>
	<b>283</b>	Korkeus	<b>27 mm</b>
Pakkausyksikkö	<b>10</b>	Asennuskorkeus	<b>20,2 mm</b>
EMC-liitinten määrä	<b>1</b>	Juotosjalan korkeus H	<b>6,8 mm</b>
Kaapelien max. lukumäärä	<b>1</b>	Piikki S	<b>1,6 mm</b>
Suojuksen min. halkaisija	<b>8 mm</b>	Piikki h	<b>2,6 mm</b>
Suojuksen max. halkaisija	<b>11 mm</b>	Ruudukko a x b	<b>5 x 7.2 mm</b>
		Reikäkoko	<b>1.8</b>



Osa nro.	<b>37306</b>	Pituus	<b>8 mm</b>
EAN	<b>4251269333</b>	Leveys	<b>11,8 mm</b>
	<b>279</b>	Korkeus	<b>27 mm</b>
Pakkausyksikkö	<b>10</b>	Asennuskorkeus	<b>20,2 mm</b>
EMC-liitintien määrä	<b>1</b>	Juotosjalan korkeus H	<b>6,8 mm</b>
Kaapelien max. lukumäärä	<b>1</b>	Piikki S	<b>1,6 mm</b>
Suojuksen min. halkaisija	<b>3 mm</b>	Piikki h	<b>2,6 mm</b>
Suojuksen max. halkaisija	<b>12 mm</b>	Ruudukko a x b	<b>5 x 7.2 mm</b>
		Reikäkoko	<b>1.8</b>



Osa nro.	<b>36656.3</b>	Pituus	<b>9,2 mm</b>
EAN	<b>4251269303</b>	Leveys	<b>11,8 mm</b>
	<b>173</b>	Korkeus	<b>27 mm</b>
Pakkausyksikkö	<b>10</b>	Asennuskorkeus	<b>23 mm</b>
EMC-liitintien määrä	<b>1</b>	Paksuus s	<b>1 mm</b>
Kaapelien max. lukumäärä	<b>1</b>	Juotosjalan korkeus H	<b>12,5 mm</b>
Suojuksen min. halkaisija	<b>6 mm</b>	Piikki S	<b>1,6 mm</b>
Suojuksen max. halkaisija	<b>8 mm</b>	Piikki h	<b>4 mm</b>
		Ruudukko a x b	<b>5 x 10.1 mm</b>
		Reikäkoko	<b>1.8</b>